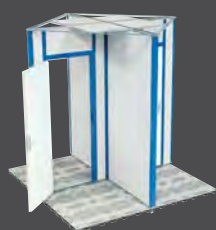


LANGLOIS

Équipement de laboratoires électriques



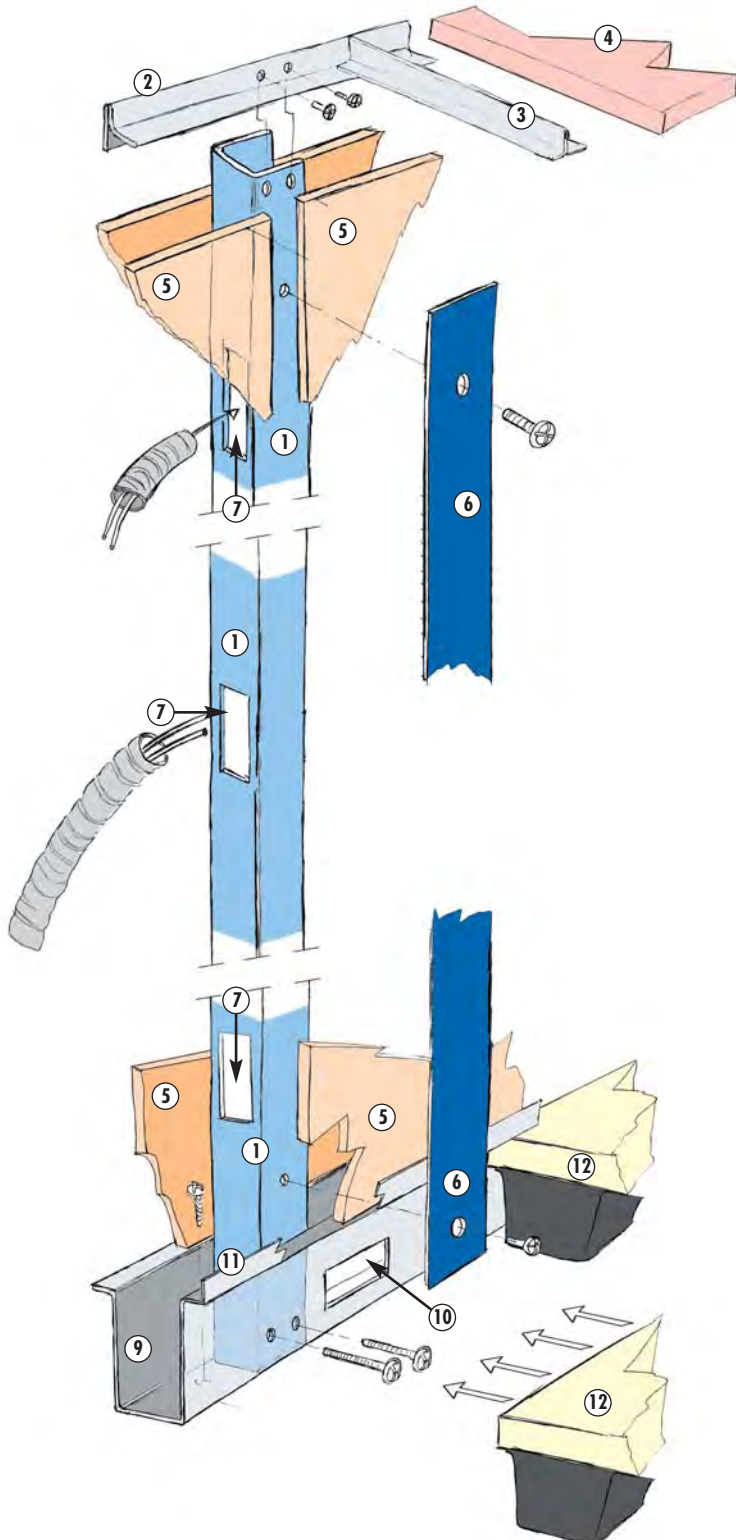
**CELLULES HABITAT TERTIAIRE
& KITS ÉLECTRIQUES**



Langlois - Z.I. du haut-vigneau - 33174 Gradignan cedex
Tél. 05 56 75 13 33 - Fax 05 56 75 56 85



Habitat tertiaire notre engagement qualité



STRUCTURE DES CABINES HT3M - HT1 - HT2 VUE ECLATEE

- 1 Poteau vertical en acier
- 2 Té raidisseur ceinturant la cellule par le haut.
Le rebord intérieur soutient les dalles de plafond
- 3 Entretoise en Té constituant le treillis support de dalles
- 4 Dalle de plafond plâtre ou fibre
- 5 Plaque de plâtre BA13 ou panneau de particules
- 6 Lame d'acier maintenant les panneaux BA13
plaqués contre les montants
- 7 Découpe dans le poteau pour passage des gaines électriques entre
les modules - 1 découpe tous les 20cm.
- 9 Plinthe chevillée dans le sol ceinturant la cellule en partie basse.
- 10 Découpe de plinthe pour passage des gaines entre cloison
et plancher - 1 découpe tous les 20cm.
- 11 Gouttière surélevée au dessus du niveau du plancher technique.
Supporte et maintient les panneaux de BA13
- 12 Plancher technique bois

Zones de réalisations

ZONE DE REALISATIONS EN T



Hauteur hors tout 262cm - Hauteur 235cm sur demande

ref. HT1-A (6 plaques de BA13 fournies) Départ usine

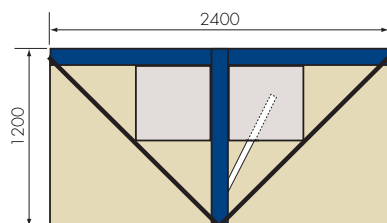
ref. HT1-ANS (sans plaques de BA13) Franco de port

ref. HT1-BBS (sans BA13 ni plancher) Franco de port

Version sans porte, ajouter SP à la fin de la référence. **Moins value 366€HT**

Structure entièrement autonome, autoportante, pouvant recevoir des plaques de BA13 au format standard sans aucun perçage. Un simple tournevis permet de mettre en place ou de remplacer les panneaux de plâtre. Chaque aile de la structure supporte des plaques standards de largeur 1200mm.

- 2 plaques BA13 amovibles fournies, d'une dimension de 600 x 600mm, forment le plafond suspendu.
- 8 dalles de plancher technique bois 600x600mm, fournies.
- 1 porte (fournie)
- 6 plaques de BA13 de 2500 x 1200mm livrées ou pas suivant les versions
- En partie verticale, des poteaux espacés de 600mm, des baguettes d'angle et des nez de cloison rigidifient la structure.



OPTION PORTE SUPPLÉMENTAIRE

Porte supplémentaire livrée avec son montant.

ref. HTP

ZONE DE REALISATIONS EN CROIX



Hauteur hors tout 262cm - Hauteur 235cm sur demande

ref. HT2-B (8 plaques de BA13 fournies) Départ usine

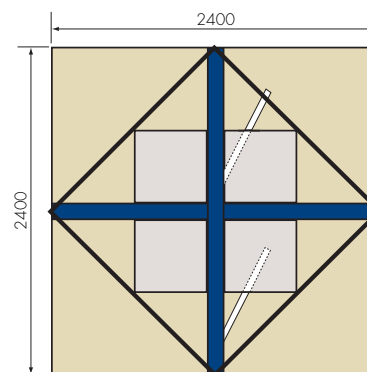
ref. HT2-BNS (sans plaques de BA13) Franco de port

ref. HT2-BBS (sans BA13 ni plancher) Franco de port

Version sans porte, ajouter SP à la fin de la référence. **Moins value 732€HT**

Structure entièrement autonome, autoportante, pouvant recevoir des plaques de BA13 au format standard sans aucun perçage. Un simple tournevis permet de mettre en place ou de remplacer les panneaux de plâtre.

- Chaque aile de la structure supporte des plaques standards de largeur 1200mm.
- 4 plaques BA13 amovibles fournies, d'une dimension de 600 x 600mm, forment le plafond suspendu.
 - 16 dalles de plancher technique bois 600 x 600mm, fournies.
 - 2 portes (fournies)
 - 8 plaques de BA13 de 2500 x 1200mm livrées ou pas suivant les versions
 - En partie verticale, des poteaux espacés de 600mm, des baguettes d'angle et des nez de cloison rigidifient la structure.



Cellule Habitat Tertiaire Modulaire



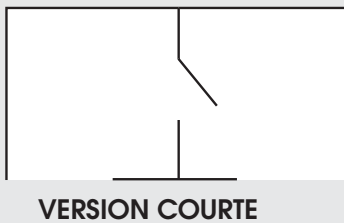
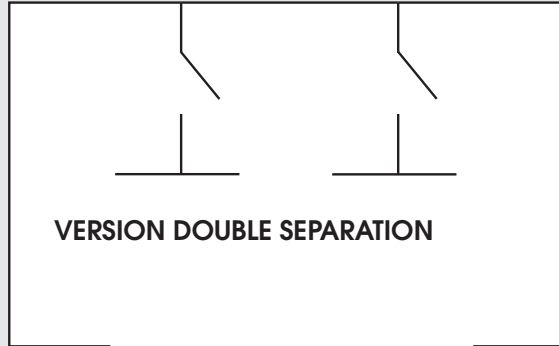
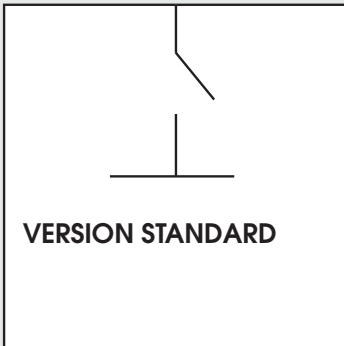
ref. HT3M (DEPART USINE) transport en supplément

ref. HT3MSBA (franco de port) Idem HT3M mais sans les plaques de BA13

Cette cellule, autoportante et habillée, est constituée d'une structure métallique modulaire, de plaques BA13 amovibles, d'un plancher technique et d'un plafond suspendu. Par souci d'économie du coût de transport, cette cabine peut être livrée sans les plaques de plâtre. Pour information : vous pouvez acheter directement chez votre grossiste habituel les 34 plaques de BA13 de 2500 x 1200mm.

EXEMPLES DE CONFIGURATIONS POSSIBLES SUR DEMANDE

Possibilité d'étudier des cabines "sur mesure" selon vos dimensions.
Nous consulter.



HAUTEUR STANDARD 262cm
HAUTEUR 235cm SUR DEMANDE
ET SANS SUPPLÉMENT.
CONSULTEZ-NOUS.

PLAFOND DIVISE EN 2 MATERIAUX



Le plafond se manipule de façon traditionnelle, comme sur un vrai chantier. Le côté habitat reçoit des dalles de BA13, le côté tertiaire des dalles en fibre minérale compressée. Format des dalles 600 x 600mm. Dimension totale du plafond 4800x1200mm (1/2 surface pour chaque matériau).

PLANCHER TECHNIQUE BOIS 4,8 x 2,4m



Le plancher technique est en plaques d'aggloméré hydrofuge permettant de passer des câbles sous la surface. Montage rapide sur plots souples ne nécessitant pas de réglage. Dalle de 600 x 600mm.

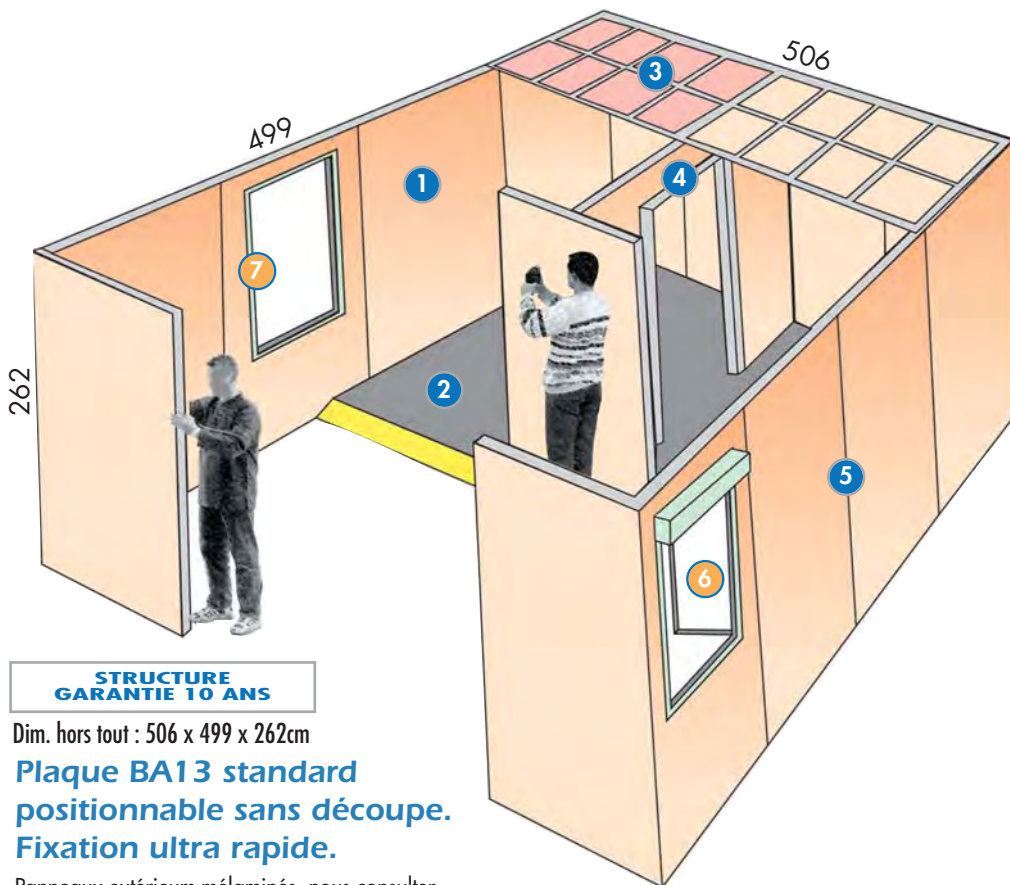
CHANGEMENT RAPIDE DU BA13



Un simple tournevis cruciforme permet de démonter les baguettes verticales maintenant les plaques de BA13 pour un remplacement rapide (aucune découpe).

Accessoires pour travaux sur cloisons
VOIR PAGE 286





**STRUCTURE
GARANTIE 10 ANS**

Dim. hors tout : 506 x 499 x 262cm

**Plaque BA13 standard
positionnable sans découpe.
Fixation ultra rapide.**

Panneaux extérieurs mélaminés, nous consulter.

1 Parois en BA13 à fixation rapide

Plaques standards de 2500x1200 à fixation rapide. Une simple bague vissée à la structure métallique immobilise les plaques pour un remplacement rapide.

2 Plancher technique modulaire,

constitué de pavés 600x600mm en aggloméré, isolants, prévus pour le passage des câbles. Des modules de rive, à pente légère, sécurisent les déplacements. Dimensions du plancher 4800x2400mm

3 Plafond suspendu en dalles

Plafond en dalles de fibre minérale compressée pour la partie tertiaire et en dalles de BA13 pour l'habitat. Dimensions des dalles 600x600. Ces dalles reposent sur une structure métallique traditionnelle mais renforcée.

4 Dormant de porte

Il sépare les espaces habitat et tertiaire. Livré avec porte.

5 Montants verticaux

Ces montants sont perforés pour passage des gaines entre les modules et sous le plancher.

6 OPTION FENETRE HTF voir descriptif

7 OPTION LUCARNE nous consulter

OPTION FENETRE + VOILET ROULANT ELECTRIQUE



ref. HTF

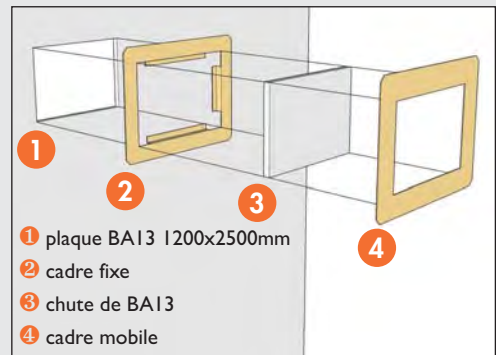
Fenêtre à 2 vantaux à crémone avec volet roulant électrique, 2 fins de course et inverseur.
Sans vitrage. Dim. : 1200 x 900mm

SYSTÈME D'ÉCONOMIE DE BA13

But : ne plus remplacer le panneau complet de BA13 mais seulement un petit rectangle.

Principe :

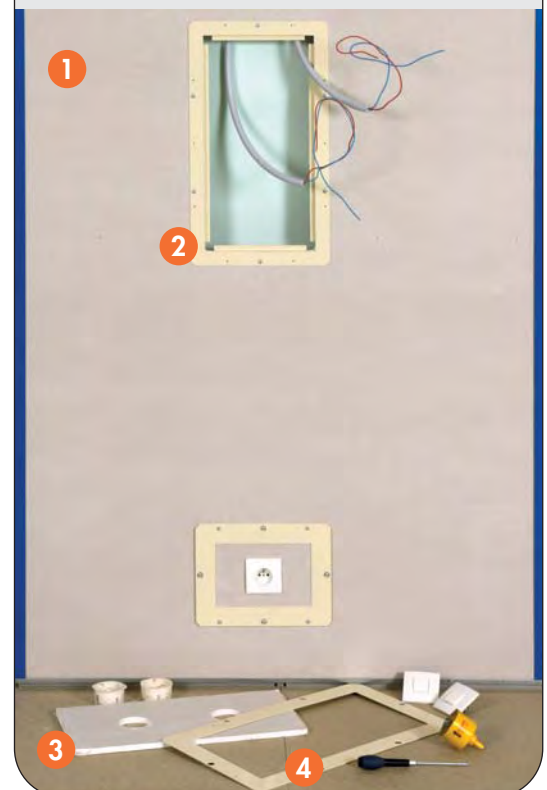
- Faire une découpe rectangulaire à un emplacement souvent utilisé (emplacement d'un interrupteur par exemple) puis visser le cadre fixe dans le BA13.
- Insérer une chute de BA13 pour les travaux d'élèves.
- Visser le cadre mobile avec un simple tournevis



- 1 plaque BA13 1200x2500mm
- 2 cadre fixe
- 3 chute de BA13
- 4 cadre mobile

Deux modèles standards pouvant être positionnés à la verticale et à l'horizontale au montage. Livrés avec visserie.

Réf	EKO-13-S	EKO-13-XL
Découpe (mini)	245 X 175 mm	505 X 255 mm
Surface de travail	215 x 145 mm	475 x 225 mm
Hors tout cadre compris	310 x 300 mm	570 x 320 mm



Habitat tertiaire espace réduit

ref. CUBA13
(DEPART USINE
TRANSPORT EN SUPPLÉMENT)

ref. CUBA13-SBA
(FRANCO DE PORT)
sans les plaques de BA13

Parois BA13 à fixation rapide. Le BA13 est maintenu par de simples baguettes métalliques (dans les coins). Le montage et le remplacement sont particulièrement simples et rapides.

Cette version d'espace habitat est conçue pour les montages de type cage d'escalier ou entrée de studio. L'élève peut y câbler des éclairages, des montages interphones, des colonnes montantes de distribution EDF etc... Sa fenêtre et sa porte permettent de simuler les alarmes et les détections de fumée d'incendie. Les plaques de BA13 sont de format standard 2500 x 1200mm.

Par souci d'économie du coût de transport cette cabine peut être livrée sans les plaques de BA13. Pour information : vous pouvez acheter directement chez un grossiste en matériaux de construction les 8 plaques 2500 x 1200mm.



COMPOSITION DE LA CABINE "ESPACE REDUIT"

- dimensions : 1360 x 1360 x 2650mm
- Une porte isoplane standard de 700mm
- Une fenêtre sans vitrage 800 x 800mm avec volet roulant électrique
- Quatre faces entièrement vierges, deux internes et deux externes.
- Remplacement des plaques de BA13 par simple dévissage des cornières d'angles
- Volume intérieur de 1200 x 1200 x 2500mm sans plafond.

CABINE IDEALE POUR LES TRAVAUX SUIVANTS

- Recréer un espace de type " cage d'escalier "
- Installer un interphone complet entre extérieur et intérieur habitat / tertiaire
- Réaliser une colonne montante de distribution du réseau public avec comptages et protections
- Son espace réduit est idéal pour des détections incendie
- Sa porte et sa fenêtre permettent les détections d'intrusions
- Créer un éclairage automatique TOR ou fonction de la lumière extérieure
- Simuler un digicode
- Et bien d'autres applications encore...

OPTION PLANCHER TECHNIQUE BOIS



CUBA-PL

Plancher technique pour passage des câbles électriques sous le plancher. Recouvre toute la surface au sol 1200 x 1200mm.

Accessoires pour travaux sur cloisons
VOIR PAGE 286



Coffrets chantier

MODELE INDUSTRIEL



ref. DK3

Ce coffret plastique d'une dimension de 460 x 480 x 120mm (hors support) se pose au sol. Il délivre différentes sources de tensions, protégées par disjoncteurs magnétothermiques. Raccordement au réseau 3x400V +N + T par cordon longueur 5 mètres et prise 2P+T Livré avec fiches mâles pour départs vers cellule.

Source de tension	Prises de courant
Triphasé 3 x 400V+N+T	1 x 16A 3P+N+T IP44
Monophasé 230V+T	1 x 16A 2P+T IP44
Monophasé 230V+T	3 x 10/16A 2P+T IP55

MODELE ECONOMIQUE



ref. HT-3PC

- Coffret de raccordement secteur.
- 3 prises 230V
- Arrêt d'Urgence
- Protection par disjoncteur.
- Livré avec 10 mètres de câble 3G2.5

Zone de réalisations pour 4 élèves



ref. BX-4F (avec 4 pupitres triphasé)

ref. BX-4F-MONO (avec 4 pupitres mono)



Panneau en agglo mélaminé
dimensions 1700 x 800mm
Accepte les plaques de BA13

Mise en place immédiate d'un nouveau panneau

Îlot de travail mobile sur roulettes pour 4 élèves avec 4 emplacements indépendants. Solution présentant l'avantage de pouvoir travailler en passant rapidement de la face avant à la face arrière de chaque panneau par simple rotation.

Mobilité / stabilité : Les 4 roulettes de grand diamètre rendent l'îlot facile à déplacer tout en étant très stable lorsque les 4 freins sont bloqués.



Pupitre tri du BX4F



Caractéristiques de chaque emplacement

- Panneau en agglo mélaminé recto-verso de 12mm dimensions 1700 x 800mm utiles
- Rotation du panneau par son axe vertical central
- Serrure pour verrouillage antirotation
- Pupitre indépendant
- Porte outils

Dimensions de l'îlot

- 1120 x 1120mm Hauteur 1994mm

Caractéristiques électriques

• Coupure d'urgence

Ce coup de poing stoppe l'alimentation en cas d'urgence. A clé (sécurité positive).

• 24VAC / 5A ISOLÉS DU SECTEUR

Utilisation sur 2 bornes de sécurité. Protection au primaire du transformateur par auto-protection, et circuit au secondaire par disjoncteur + inter. à voyant

• Marche / Arrêt général

- Un voyant signale la position marche.
- Marche-arrêt par double bouton poussoir.

• Distribution 230VAC secteur

- 2 prises 2P+T avec voyant.

• Triphasé secteur (uniquement sur BX4F)

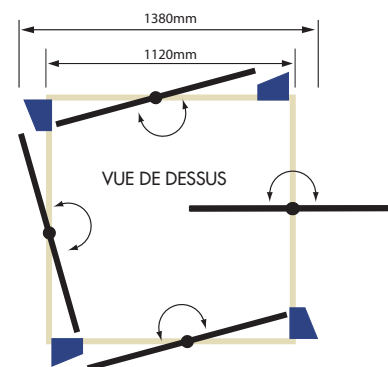
Un voyant signale la position marche. Sortie sur 4 bornes de sécurité.

Protection par disjoncteur magnéto-thermique (différentiel 30mA en option).

Un interrupteur à clé autorise la position marche.

Porte outils (livré sans outils).

Pièce amovible parfaitement adaptée au support des tournevis sur la partie haute et aux pinces en partie basse.



VERSION SANS PUPITRE NI PORTE OUTILS



- Panneaux en agglo mélaminé recto-verso de 12mm. Dimensions 1700 x 800mm
- Dimensions 940 x 940mm Hauteur 1994mm

ref. BX-4F-ECO

Poste de travail industriel & tertiaire



Emplacement pour accrochage multimatériaux de dim 1200 x 800 :

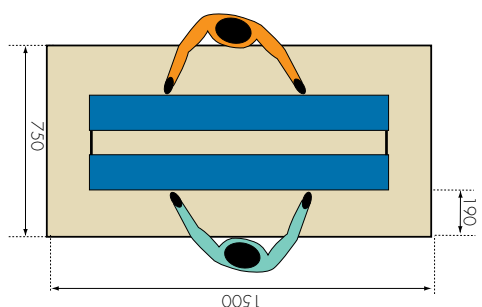
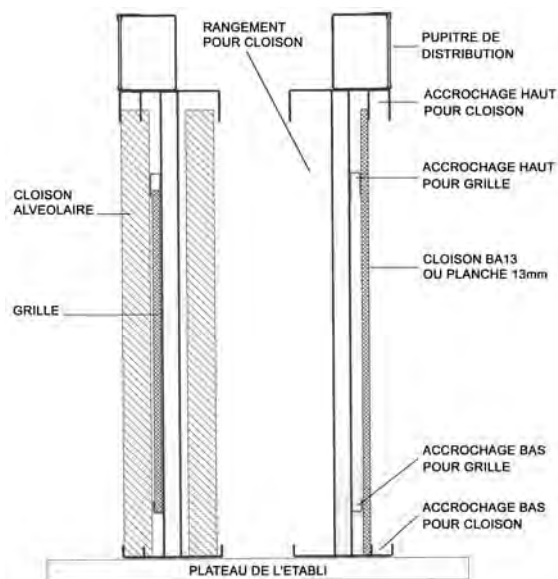
- BA13
- CLOISON ALVEOLEE
- GRILLE

Derrière la face de travail, 1 emplacement pour stocker 1 grille et 1 emplacement pour stocker 1 plaque de BA13 où 1 cloison alvéolée

Livré sans grille ni cloison.

ref. P1-LGS (version avec 2 pupitres monophasés)

ref. P1-TGS (version avec 2 pupitres triphasés)



Le poste de travail P1 est un établi de câblage prévu pour deux utilisateurs, avec une surface libre pour poser les schémas et l'outillage nécessaire. Le poste reçoit indifféremment des platines perforées, des cloisons BA13 ou des cloisons alvéolées en plâtre. Platines et cloisons sont fixées instantanément sur le support vertical. Un bandeau horizontal placé au-dessus de chaque support vertical distribue les sources. Le bandeau électrique existe en deux versions : mono et triphasée.

DESCRIPTIF DU POSTE P1 (MONO OU TRIPHASE)

Chaque poste est livré avec :

- 2 bandeaux de distribution autonomes (descriptif ci-dessous)
- 2 cadres avec système d'accrochage instantané des grilles et cloisons alvéolées
- 1 plateau 1500x750mm épaisseur 40mm revêtement stratifié haute température


Dimensions maximales

- Des grilles de câblage : 960 x 734mm. Plaques de BA13 : 1200 x 800mm
- Des cloisons alvéolées : 1200 x 800mm épaisseur 50mm

Autres caractéristiques

- Piètement métallique robuste revêtu d'une peinture époxy cuite au four.
- Face avant des bandeaux de distribution en PVC, inscriptions gravées.

DESCRIPTIF DU BANDEAU DE DISTRIBUTION AUTONOME

- Sectionneur général cadenassable
- Disjoncteur général avec dispositif différentiel 30mA 
- Boutons-poussoirs Marche/Arrêt
- Arrêt d'urgence à clé
- Double signalisation " présence " et " marche " inusable sans maintenance
- Sortie 24 volts alternatif / 5A avec disjoncteur et voyant inusable
- 3 prises 2P+T avec disjoncteur et voyant
- Sortie triphasée 3 x 400VAC secteur sur bornes de sécurité avec inter à clé et voyant (sur version en triphasé 3x400VAC seulement)

OPTION COLONNES LUMINEUSES A 360°

LAMPES À LED VOYANTS INUSABLES



ref. VOY61



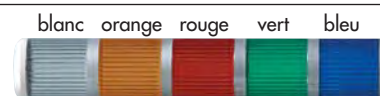
ref. VOY121



ref. VOY181

Attention, prévoir 1 colonne par élève. Les colonnes de signalisation «VOY» sont visibles sur 360°. Elles se montent sur chacun des pupitres de distribution.

COULEURS DISPONIBLES SUR DEMANDE



OPTION GRILLE

Grille grand format 960 x 734mm

ref. PA9070

Kits de câblage d'appareillages électriques



KIT DE BASE

ref. KX-A2

- 4 interrupteurs va & vient
- 2 boutons-poussoirs
- 2 disjoncteurs 16A
- 1 disjoncteur 32A
- 1 minuterie (1 à 7min)
- 2 sorties de câble
- 1 coffret de distribution
- 1 plafonnier
- 1 spot encastré 12V
- 1 applique murale + lampe
- 5 boîtes de dérivation + connectique
- 1 interrupteur différentiel classe A bipolaire 40A - 30mA
- 1 interrupteur différentiel classe AC bipolaire 25A - 30mA
- 100 mètres de gaine ICA de 20mm
- 100 mètres de câble 1,5mm² Rouge / Bleu / Vert-Jaune / Violet
- 100 mètres de câble 2,5mm² Rouge / Bleu / Vert-Jaune
- 10 mètres de câble 3 x 6mm²
- 20 boîtes d'encastrement pour cloison creuse (16Ø65 ; 4Ø40)
- 1 aiguille nylon de 10m.
- 2,5m de goulotte + embout + cloison + jonction
- Notice de montage détaillée avec pour chaque circuit les schémas développés, architecturaux, multifilaires et unifilaires.



COMPLEMENT CONFORT

ref. KX-B

- 1 prise TV
- 1 bouton poussoir
- 10m Câble TV et 10m PTT
- 1 prise téléphone
- 1 ensemble Carillon filaire
- 1 disjoncteur magnétothermique de 2A



COMPLÉMENT CÂBLAGE VMC

ref. KX-C

- 1 groupe VMC 230V
- 2 bouches d'aspiration de 80mm de diamètre
- 1 interrupteur 2 positions
- 6 mètres de gaine en PVC de 80mm de diamètre
- 1 disjoncteur magnétothermique de 2A
- 1 boîte à encastrer Ø65



COMPLÉMENT GÂCHE

ref. KX-H

- 1 gâche électrique à encastrer
- 1 Transformateur de sonnerie
- 1 Disjoncteur déclic 1P + N 2 C
- 1 Bouton poussoir
- 1 boîte d'encastrement pour cloison creuse

Ce kit est parfaitement compatible avec les cellules Langlois références HT3M et CUBA13. Nous ne garantissons pas l'adaptation mécanique sur des cellules d'autres marques.

Kits pour espace habitat tertiaire

KIT GESTION D'ÉNERGIE DE CHAUFFAGE



ref. KX-R

- 1 gestionnaire d'énergie
 - programmation hebdomadaire 8 zones de chauffage électrique avec fil pilote
 - réglage à la minute
 - fonction copier/coller pour une programmation simplifiée
 - absence programmable de 1 à 99 jours
 - Régulation sur température extérieure possible
 - Délestage monophasé
 - Pilotage de 2 sorties relais
 - Alimentation 230V
- 2 contacts radio à ouverture destinés à la coupure des convecteurs
- 1 sonde de température extérieure
- 1 transmetteur téléphonique associé à un téléphone et un boîtier autocommutateur :
 - assistance vocale, dialogue par interphone.
 - indique la température de la pièce
 - permet de commander par téléphone le volet, les chauffages et l'éclairage.
- 2 convecteurs d'une puissance de 500W avec fil pilote
- 1 volet roulant électrique 1200 x 800mm
- 1 éclairage extérieur
- 1 tableau modulaire
- Un ensemble de disjoncteurs dont un différentiel 30mA
- Interrupteurs pour la commande du volet et de l'éclairage
- Rouleaux de câbles, 100m de gaine ICA diam 20mm, boîtes de dérivation, nécessaire au câblage de l'ensemble
- Livré avec notices constructeur détaillées et schémas de câblages

KIT CONVECTEUR + DÉLESTEUR



ref. KX-D

- 2 Convecteurs muraux de 750W
- 2 disjoncteurs magnétothermiques 16A
- 1 délesteur 2 sorties
- 3 sorties de câbles
- 100 mètres de gaine ICA de 20mm
- 100 mètres de câble de 1,5mm² Rouge / Bleu / Vert-Jaune
- 1 chauffage d'appoint 600W
- 3 boîtes à encastrer Ø65
- 1 boîte de dérivation

Kit photovoltaïque pour restitution de l'énergie

VOIR PAGE 150



Kit photovoltaïque pour site isolé

VOIR PAGE 151



KIT CONTRÔLE D'ACCÈS PAR CODE

ref. KX-P

- 1 boîtier saillie codé à programmation directe par le clavier. Sortie sur relais
- 1 alimentation
- 1 gâche électrique
- 1 disjoncteur magnétothermique de 2A
- 1 coffret PVC 8 modules
- 1 boîte de dérivation
- 1 aiguille nylon de 10m
- 20m de conducteur multipaire
- 100 m de gaine ICO de diamètre 16mm

KIT CONTRÔLE D'ACCÈS PAR BADGE*

ref. KX-N

- 1 centrale
- 1 lecteur de badges anti-vandale à encastrer
- 20 badges d'applications
- 1 alimentation
- 1 disjoncteur magnétothermique de 2A
- 1 coffret PVC 8 modules
- 1 boîte de dérivation
- 1 bouton-poussoir
- 1 boîte d'encastrement
- 1 aiguille nylon de 10m
- 100m de conducteur 0.75mm²
- 100 m de gaine ICO de diamètre 16mm

KIT PORTIER VIDÉO*

ref. KX-M

- 1 platine de rue en saillie IP54
- 1 interphone vidéo noir et blanc intérieur
- 1 transformateur d'alimentation modulaire
- 1 disjoncteur magnétothermique 2A
- 1 coffret PVC 13 modules
- 1 boîte de dérivation
- 1 aiguille Nylon de 10m
- 100m de gaine ICO de diamètre 16mm
- 20m de câble multipaire

KIT PORTIER AUDIO*

ref. KX-L

- 1 platine de rue en saillie IP54
- 1 interphone intérieur
- 1 transformateur d'alimentation modulaire
- 1 disjoncteur magnétothermique 2A
- 1 coffret PVC 8 modules
- 1 boîte de dérivation
- 1 aiguille Nylon de 10m
- 100m de gaine ICO de diamètre 16mm
- 25m de câble multipaire

**Nécessite une gâche électrique en 24V alternatif.
Vous trouverez cette gâche dans le kit KX-H, page précédente.*

Kits pour espace habitat tertiaire

KIT CABLAGE INFORMATIQUE



ref. KX-F

- 4 prises 230V réseau onduleur
- 4 prise RJ45 numéris
- 2 disjoncteurs 16A
- 1 mini switch 5 port
- 1 prise téléphone
- 1 coffret PVC
- 1 répartiteur mosaic UDI
- 9 boîtes d'encastrement
- 2 boîtes de dérivation
- 1 aiguille nylon 10m
- 2 mètres de goulotte
- 4 détrompeurs plastique rouge
- Notice de montage détaillée
- 40m de câble informatique multi paire
- 10m de câble téléphonique multi paire
- 100m de gaine ICA de 20mm
- 100m câble 2,5mm² Rouge / Bleu / V-J
- 5 cordons RJ45 1,5m

KIT GESTION PORTE COUPE FEU AVEC CENTRALE DAD



ref. KX-G

- 1 Centrale d'incendie DAD
- 1 détecteur automatique de fumée
- 2 déclencheurs manuels
- 1 bloc lumineux d'évacuation
- 1 ventouse magnétique 12/24V
- 1 bombe aérosol pour le test du détecteur de fumée
- 1 disj. magnéto thermique de 2A
- 100 mètres de gaine ICA de 16mm
- 30 mètres de câble MXE
- 100 mètres de câble 3G0.75
- 2 mètres de goulotte
- 1 boîte de dérivation
- Notice détaillée de montage

VIDÉO SURVEILLANCE+ENREGISTREUR



ref. KX-VID

- Ce kit contient tout le nécessaire pour réaliser une installation de vidéo surveillance. L'enregistreur vidéo couleur est équipé d'un disque dur interne 160Go. 4 caméras avec capteur CCD 1/3" équipées de 18 Leds infra rouges assurent une excellente qualité vidéo quelles que soient les conditions d'éclairage.
- Enregistreur vidéo numérique couleur 4 canaux avec DD SATA de 160Go, double système de compression MJPEG et MPEG4, 4 entrées alarme et 1 sortie relais, souris et télécommande.
 - Ecran LCD TFT 15" avec BNC
 - 4 caméras couleurs avec capteur CCD 1/3". 18 LEDS Infra rouge intégrées pour vision nocturne. Haut degré de protection IP68 pour utilisation intérieure comme extérieure. Equipées d'une protection pare soleil et d'un pied de fixation réglable
 - 4 blocs d'alimentation 220/240V - 12VDC pour les caméras
 - 4 câbles de 20 mètres permettant de relier les caméras à l'enregistreur
 - 100 mètres de gaine ICA de 16mm
 - 1 aiguille nylon de 10m.
 - 1 notice détaillée pour chaque élément

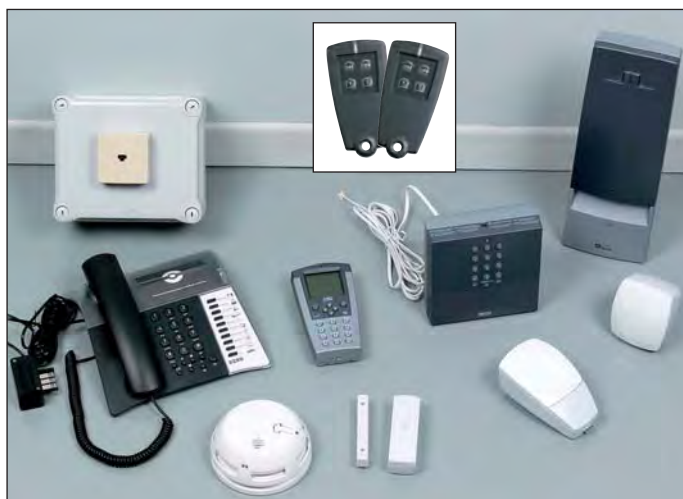
KIT ALARME ANTI INTRUSION



ref. KX-K

- 1 centrale d'alarme 230V
- 1 serrure codée
- 2 détecteurs de mouvements à IR
- 1 contact d'alarme sous paillason
- 2 lots de contacts magnétiques pour portes et fenêtres
- 1 lampe flash 12V
- 1 sirène 12V
- 1 batterie de secours
- 1 coffret 8 modules
- 1 ensemble d'obturateurs
- 1 aiguille nylon 10m
- 1 disjoncteur MT 2A
- 50m de câble blindé 5x0,6mm²
- 100m de gaine ICA de 16mm
- 2m de goulotte
- Notice détaillée de montage

KIT ALARME ANTI INTRUSION SANS FIL



ref. KX-KSF2

- 1 centrale radio équipée d'une sirène désactivable. 4 tonalités programmables (intrusion, incendie, technique, détresse).
- 1 clavier radio à réception d'info. et commande à distance, avec afficheur LCD : mise en et hors service. Marche totale et marche partielle. 3 code d'accès : 1 maître, 2 utilisateurs. Historique des 200 derniers événements. Informations sur l'état du système : en et hors service, portes ouvertes etc... Test sirène. Configuration du système. Affectations des détecteurs aux marches partielles.
- 2 détecteur infrarouge. Portée 12m (90°)
- 2 contacts à ouverture destinés à la protection des ouvertures (portes, fenêtres...)
- 1 détecteur optique de fumée (Buzzer intégré)
- 1 transmetteur téléphonique associé à un téléphone et un boîtier autocommutateur assure toutes les fonctions d'émission et de réception de l'alarme. Assistance vocale, dialogue par interphonie. 4 numéros d'appel programmables. Message personnalisable. Clavier intégré permettant la mise en et hors surveillance ainsi que la programmation des numéros d'appels.
- 2 télécommandes radio. 4 touches. Portée de 100 à 300m.

Tous les composants sont équipés de piles alcalines permettant une autonomie de plusieurs années. Livré avec notices constructeur détaillées.

KIT ALARME ANTI INTRUSION FILAIRE



ref. KX-KFIL

- 1 centrale filaire 2 groupes, 4 boucles avec clavier de commande, sirène intégrée et transmetteur téléphonique.
- 1 clavier à code vocal filaire permettant de commander la protection intrusion.
- 1 détecteur infrarouge détectant les variations de rayonnement infrarouge produites par le mouvement d'un corps dans une zone de détection de 90°
- 1 détecteur bitempologies avec détection infrarouge analysant la variation de rayonnement infrarouge émis lors d'un mouvement, et détection hyperfréquence analysant la vitesse de déplacement d'une personne
- 1 Contact d'ouverture universel, protégé, blanc
- 1 sirène intérieure
- 1 détecteur optique de fumée (Buzzer intégré)
- 50m de câble
- 100m de gaine ICA de 16mm
- 1 aiguille nylon de 10m
- Livré avec notices constructeur détaillées

KIT ALARME ANTI INTRUSION PAR BUS



ref. KX-KBUS

- 1 centrale BUS à 2 zones surveillées, avec affichage de l'historique des événements et clavier intégré pour mise en hors surveillance. 10 codes différents : 1 maître, 1 installateur, 8 utilisateurs.
- 1 clavier radio info commande équipé d'un afficheur LCD. Visualise l'état du système. Commande la mise en hors surveillance. Personnalise l'installation en nommant les éléments du système en clair sur un pavé alphanumérique. Alimentation du clavier via le BUS
- 1 sirène à 4 tonalités différentes (intrusion - incendie - technique - détresse) alimentée par le BUS
- 1 détecteur infrarouge portée 12m (90°)
- 1 détecteur bi-volumétrique infrarouge + hyperfréquences. Portée 12m (90°)
- 2 contacts à ouverture destinés à la protection des ouvertures (portes, fenêtres...)
- 1 interface contact bus permet le raccordement de n'importe quel type de capteur disposant d'un contact à ouverture sur le réseau BUS (8 entrées)
- 1 détecteur optique de fumée (Buzzer intégré)
- 50m de câble 1 paire
- 100m de gaine ICA de 16mm
- 1 aiguille nylon de 10m
- Livré avec notices constructeur détaillées

Kits pour espace habitat tertiaire

KIT DE CÂBLAGE APPARENT D'UN DOUBLE GARAGE AVEC CELLIER



ref. KX-S

- 36m de tube IRO diamètre 16 et 20mm.
- 10 manchons pour tubes IRO Ø16 et 20mm
- 20 coudes pour tubes IRO Ø16 et 20mm
- 6 TES pour tubes IRO Ø16 et 20mm
- 100 colliers pour tubes IRO Ø16 et 20mm
- 100 chevilles pour colliers
- 1 tableau modulaire étanche
1 rangée de 13 modules
- 1 interrupteur différentiel classe A bipolaire 40A-30mA
- 2 disjoncteurs 1P+N 10A - C
- 1 disjoncteur 1P+N 16A - C
- 2 disjoncteurs 1P+N 20A - C
- 1 interrupteur crépusculaire
- 1 télérupteur 230V
- 1 minuterie multifonctions avec préavis d'extinction
- 2 interrupteurs va & vient montage en saillie
- 1 interrupteur double va & vient montage en saillie
- 6 boutons poussoirs montage en saillie
- 7 prises de courant 16A 2P+T montage en saillie
- 3 tubes fluorescents de 36W
- 2 hublots 60W-E27
- 2 convecteurs de 500W
- 2 packs DCL apparents + douilles B22
- 2m de goulotte
- 6 boîtes de dérivation
- 7 couronnes de 100m de câble rigide en 1,5mm² bleu, rouge, violet, vert jaune et 2,5mm² bleu, rouge, vert jaune.
- Livré avec schéma et notice de câblage.

Tous les composants électriques de ce kit sont en montage apparent et en saillie.

KIT DE CÂBLAGE D'APPAREILLAGES ÉLECTRIQUES POUR UN APPARTEMENT D'UNE SURFACE DE MOINS DE 35M2



ref. KX-T

- 1 tableau modulaire à 2 rangées de 13 modules
- 1 interrupteur différentiel classe A Bipolaire 40A-30mA
- 1 interrupteur différentiel classe AC bipolaire 25A-30mA
- 2 disjoncteurs 1P+N 2A - C
- 1 disjoncteur 1P+N 10A - C
- 4 disjoncteurs 1P+N 16A - C
- 4 disjoncteurs 1P+N 20A - C
- 1 disjoncteur 1P+N 32A - C
- 1 télérupteur 230V
- 1 contacteur heures creuses
- 1 temporisateur FIPO Timer pour fil pilote des convecteurs
- 1 minuterie multifonctions avec préavis d'extinction
- 3 interrupteurs
- 2 doubles interrupteurs va & vient
- 3 sorties de câble
- 3 boutons poussoirs
- 6 prises de courant 16A 2P+T
- 2 convecteurs de 500W
- 5 Packs DCL apparents + douilles B22 + ampoules
- 3m de goulotte avec jonctions
- 22 boîtes d'appareillages pour cloisons sèches
- 7 couronnes de 100m de câble rigide en 1,5mm² bleu, rouge, violet, vert jaune et 2,5mm² bleu, rouge, vert jaune.
- 7 boîtes de dérivation
- 1 aiguille
- 1 couronne de 100m de tube annelé de 20mm
- Livré avec schéma et notice de câblage.

Tous les composants électriques de ce kit sont en montage en encastré.

KIT VDI HABITAT AVEC COFFRET DE COMMUNICATION



ref. KX-U

- Ensemble de composants pour le câblage, en GRADE3, d'un système VDI habitat. Répond aux nouveaux besoins multimédia du logement. Repose sur la mise en œuvre d'un réseau filaire câblé en étoile, véhiculant les signaux informatiques, TV/SAT et téléphoniques.
- Les prises RJ45, câblées directement sur le coffret VDI, deviennent universelles. Elles peuvent recevoir indifféremment l'un des 3 signaux désirés : Voix (téléphone) Données (Informatique) Image (TV terrestre). Câblage possible en dégroupage partiel ou total.
- 1 Coffret de communication avec brassage en GRADE3
 - 1 dispositif de terminaison intérieure (DTI)
 - 1 répartiteur téléphonique
 - 1 kit de fixation matériel sur grille
 - 1 répartiteur TV Hertzien/satellite modulaire
 - 1 filtre ADSL modulaire
 - 1 ensemble de cordons RJ45 GRADE3 en 50cm et 3m
 - 1 ensemble de cordons téléphonique RJ11/RJ45 et TV RJ45/Type 'F'
 - 10 prises murales RJ45 GRADE3
 - 2 prises murales TV/SAT
 - 1 switch ETHERNET 5 ports
 - 25 mètres de Câble coax TV /SAT 75 Ohms
 - 50 mètres de câble 4 paires GRADE3 900MHz
 - 1 ensemble de boîtes d'encastrement d'appareillage pour cloisons sèches.
 - 1 couronne de 100 mètres de gaine annelée Ø20mm
- Livré avec schémas et TP enseignants/élèves.