

















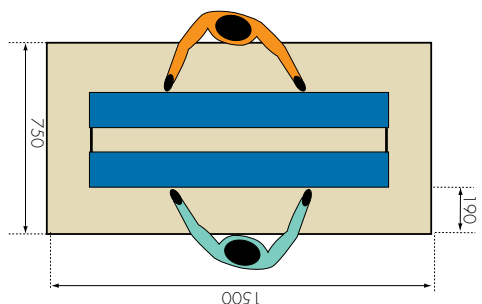
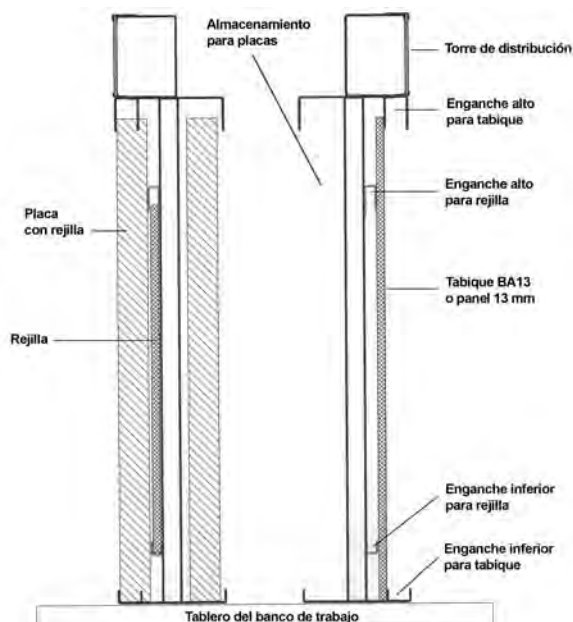


# Puesto para sector industrial y servicios



ref. P1-LGS ● ● (con 2 paneles monofásico)

ref. P1-TGS ● ● (con 2 paneles trifásico)



El puesto P1 es una torre para instalaciones prevista para dos usuarios, con una superficie libre para colocar los esquemas y las herramientas necesarias. El puesto puede albergar indistintamente pletinas perforadas, placas BA13 o placas con rejilla de escayola. Las pletinas y las placas se fijan instantáneamente en el soporte vertical. El panel horizontal situado encima de cada soporte vertical distribuye las fuentes. Hay dos versiones del panel de distribución: monofásica y trifásica.

## DETALLES DEL PUESTO P1 (MONOFÁSICO O TRIFÁSICO)

### Cada puesto es entregado con:

- 2 paneles de distribución autónomos (características abajo)
- 2 bastidores con sistema de acoplado instantáneo de rejillas y placas con rejilla de escayola.
- 1 tablero 1500 x 750 mm grosor 40 mm laminado resistente a altas temperaturas

### Dimensiones máximas

- Rejillas de cableado: 960 x 734 mm. Placas BA13: 1200 x 800 mm
- Placas con rejilla: 1200 x 800 mm grosor 50 mm

### Otras características

- Juego de patas robustas de material metálico recubiertas de pintura epoxi cocida al horno.
- Parte delantera de los paneles de distribución de PVC, anotaciones grabadas.

## DETALLES DEL PANEL DE DISTRIBUCIÓN AUTÓNOMO

- Seccionador general bloqueable con candado
- Disyuntor general con dispositivo diferencial 30 mA
- Interruptor pulsador Encendido/Apagado
- Parada de emergencia con llave
- Doble señalización "presencia" y "funcionamiento" irrompible sin mantenimiento
- Salida 24 voltios en alterno / 4 A con disyuntor y piloto irrompible
- 3 tomas 2P+T con disyuntor y piloto
- Salida trifásica 3 x 400 VAC corriente a bornas de seguridad con interruptor con llave y piloto (solo en versión trifásica 3 x 400 VAC)

## Opción torres luminosas 360°

Atención predecir 1 panel por estudiante.

Columnas de señalización "VOY" son visibles a través de 360°.



ref. VOY61



ref. VOY121



ref. VOY181

## Opción rejilla

Rejilla gran formato 960 x 734 mm

ref. PA9070



# Zona de realización para 4 alumnos



- ref. BX-4F (con 4 paneles trifásico) ● ●
- ref. BX-4F-MONO (con 4 paneles monofásico) ● ●



Tablero de aglomerado melamina  
Dimensión 1700 x 800mm

Isla móvil de trabajo sobre ruedas para 4 alumnos con 4 posiciones independientes. Se trata de una solución con la ventaja de poder trabajar pasando rápidamente de la parte delantera a la trasera de cada panel mediante una simple rotación. Movilidad / Estabilidad: Las 4 ruedas de gran diámetro posibilitan un fácil desplazamiento, a la vez que mantiene la estabilidad ya que los 4 frenos se bloquean.



Panel trifásico BX4F

**Características de cada posición**

- Tablero de aglomerado con melamina anverso-reverso 12 mm dimensión 1700 x 800 mm útiles
- Rotación del panel por el eje vertical central
- Cerradura para bloqueo antirrotación
- Panel de mandos independiente
- Portaherramientas

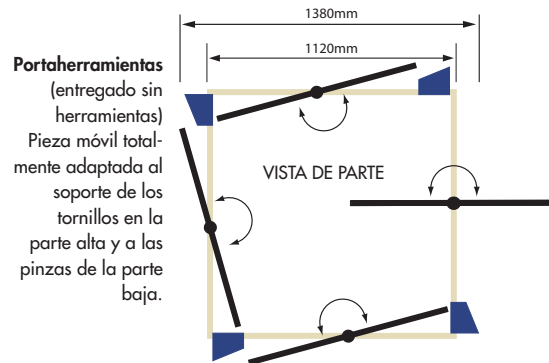
**Dimensiones del islote**

- 1120 x 1120 mm Altura 1994 mm

**Características eléctricas**

- **Parada de emergencia** Este interruptor de parada de emergencia interrumpe la alimentación en caso de emergencia. Con llave (seguridad positiva).
- **24 VAC / 5 A AISLADOS DE LA CORRIENTE** Utilización en 2 bornas de seguridad. Protección primaria del transformador mediante auto-protección, y circuito secundario por disyuntor + interruptor con piloto
- **Encendido / Apagado general**
  - Un piloto muestra la posición de encendido.
  - Encendido-apagado mediante interruptor pulsador doble.
- **Distribución 230 VAC corriente**
  - 2 tomas 2P+T con piloto.

• **Corriente trifásica (solo en BX4F)**  
Un piloto muestra la posición de encendido. Salida con 4 bornas de seguridad. Protección mediante disyuntor magnetotérmico (diferencial 30 mA opcional). Un interruptor con llave permite el encendido.



Versión sin panel ni portaherramientas



- Tablero de aglomerado con melamina anverso-reverso 12 mm. Dimensiones 1700 x 800 mm
- Dimensiones 940 x 940 mm  
Altura 1994 mm

ref. BX-4F-ECO



# Zona de trabajo

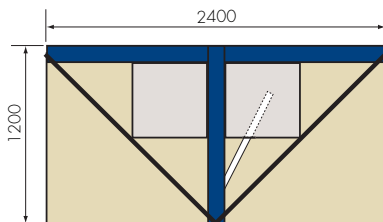
## ZONA DE TRABAJO EN T



ref. HT1-ANS (Suministrado sin placas BA13)

Estructura totalmente autónoma, portátil, preparada para colocar placas BA13 de formato estándar sin taladrar. Un simple tornillo permite instalar o sustituir los paneles de escayola. Cada ala de la estructura tiene aproximadamente 1.200 mm lo que posibilita la instalación de las placas estándar.

- El falso techo recibe 2 placas BA13 móviles entregadas, con una dimensión de 600 x 600 mm.
- 6 placas BA13 de 2.500 x 1.200mm no entregada
- 1 puerta entregada
- En el suelo, 8 paneles de suelo técnico en madera 600 x 600 mm entregados.
- En la parte vertical, la estructura está formada por postes separados por una distancia de 600 mm, barras esquineras y reborde de pared.



Altura global 262cm

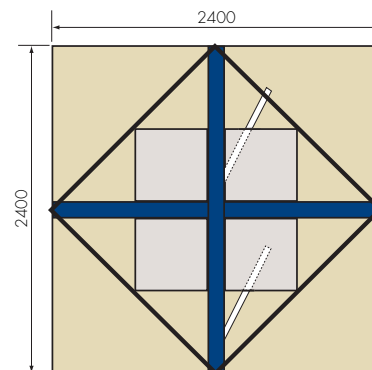
## ZONA DE TRABAJO EN CROIX



ref. HT2-BNS (Suministrado sin placas BA13)

Estructura totalmente autónoma, portátil, preparada para colocar placas BA13 de formato estándar sin taladrar. Un simple tornillo permite instalar o sustituir los paneles de escayola. Cada ala de la estructura tiene aproximadamente 1.200 mm lo que posibilita la instalación de las placas estándar.

- El falso techo recibe 4 placas BA13 móviles entregadas, con una dimensión de 600 x 600 mm.
- 16 Paneles de suelo técnico en madera 600 x 600mm, entregados.
- 2 puertas entregadas
- En la parte vertical, la estructura está formada por postes separados por una distancia de 600 mm, barras esquineras y reborde de pared.



Altura global 262cm



## Cuadro de obra

Este cuadro de plástico con unas dimensiones de 460 x 480 x 120 mm (sin el soporte) se coloca en el suelo. Dispone de diferentes tomas de corriente, protegidas por disyuntores magnetotérmicos.

Conexión a la red 3 x 400 V+N+T mediante un cable de 5 metros de largo y una toma 2 P+T. Se vende con fichas macho para salidas a subcuadros.

ref. DK3



Fuente de tensión	Tomas de corriente
Trifásica 3 x 400V+N+T	1 x 16A 3P+N+T IP44
Monofásica 220V+T	1 x 16A 2P+T IP44
Monofásica 220V+T	3 x 10/16A 2P+T IP55



# Kit de cableado de equipos eléctricos



## KIT BÁSICO

ref. KX-A ● ●

- 4 interruptores basculantes
- 2 interruptores pulsadores
- 2 disyuntores 16 A
- 1 disyuntor 32 A
- 1 reloj (de 1 a 7 min)
- 2 salidas de cable
- 1 disyuntor diferencial
- 1 caja de distribución
- 1 aplique para techo
- 1 foco empotrado 12 V
- 1 aplique para pared + bombilla
- 100 metros de tubo ICA de 20 mm
- 100 metros de cable 1,5 mm<sup>2</sup> Rojo / Azul / Verde-Amarillo / Violeta
- 100 metro de cable 2,5 mm<sup>2</sup> Rojo / Azul / Verde-Amarillo
- 10 metros de cable 3 x 6 mm<sup>2</sup>
- 20 cajas de derivación para pared hueca (16 Ø6; 4 Ø40)
- 1 aguja de nailon de 10 m
- 2,5 m de canaleta + terminal + panel + junta
- Instrucciones detalladas de montaje para cada circuito, esquemas de ingeniería, de instalación, multifilares y unifilares.
- 1 interruptor simple
- 1 interruptor pulsador doble
- 1 disyuntor 20 A
- 1 interruptor temporizador analógico
- 6 tomas de corriente
- 2 disyuntores magnetotérmicos 10 A
- 1 telerruptor 220 V
- 1 foco de pared
- 2 focos ojo de buey + bombillas
- 1 tubo fluorescente
- 5 cajas de derivación + conexiones



## COMPLEMENTO CONFORT

ref. KX-B ● ●

- 1 toma de TV
- 1 interruptor pulsador
- 10 m de cable de TV y 10 m PTT
- 1 toma de teléfono
- 1 conjunto de cables Carillon
- 1 disyuntor magnetotérmico 2 A



## COMPLEMENTO DE CABLEADO VMC

ref. KX-C ● ●

- 1 grupo de ventilación mecánica controlada 220 V
- 2 bocas aspirantes de 80 mm de diámetro
- 1 interruptor de 2 posiciones
- 6 metros de tubo de PVC de 80 mm de diámetro
- 1 disyuntor magnetotérmico 2 A
- 1 caja de derivación Ø65



## CERRADURA AUTOMÁTICA

ref. KX-H ● ●

- 1 cerradura automática empotrable
- 1 transformador de timbre
- 1 disyuntor automático 1P + N 2 C
- 1 interruptor pulsador
- 1 caja de derivación para pared hueca

*Este kit es totalmente compatible con las referencias HT3M y CUBA13.*



# Kits para instalaciones en viviendas y oficinas

## KIT DE GESTIÓN DE ENERGÍA DE CALEFACCIÓN



ref. KX-R



- 1 gestor de energía
- Programación semanal con 8 zonas de calentamiento eléctrico con entrada de reducción de temperatura
- Ajuste al momento
- Función copiar/pegar para una programación simplificada
- Programación por ausencia de 1 a 99 días
- Regulación de temperatura exterior posible
- Compensación monofásica
- Ajuste de 2 salidas de relé
- Alimentación 220 V
- 2 contactos de apertura a distancia para interrupción de los convectores
- 1 sonda de temperatura exterior
- 1 transmisor telefónico asociada a un teléfono y una caja de conmutación automática:
- comunicación con el gestor
- asistencia vocal, diálogo por interfono.
- muestra la temperatura de la habitación
- permite controlar por teléfono la persiana, la calefacción y la iluminación
- 2 convectores de 500 W de potencia con entrada de reducción de temperatura
- 1 persiana eléctrica 1.200 x 800 mm
- 1 iluminación exterior
- 1 cuadro modular
- Un conjunto de disyuntores, entre ellos un diferencial de 30 mA
- Interruptores para el control de la persiana y la iluminación
- Rollo de cables, 100 m de tubo ICA diam. 20 mm, caja de derivaciones necesaria para la instalación del conjunto
- Entregado con instrucciones del fabricante y esquema de instalación

## KIT CONVECTOR + INTERRUPTOR DE SUELTA CON CARGA



ref. KX-D



- 2 convectores de pared de 750 W
- 2 disyuntores magnetotérmicos 16 A
- 1 aparato interruptor de suelta con carga con 2 salidas
- 3 salidas de cables
- 100 metros de tubo ICA de 20 mm
- 100 metros de cable de 1,5 mm<sup>2</sup> Rojo / Azul / Verde-Amarillo
- 1 estufa 600 W
- 3 cajas de derivación Ø65
- 1 caja de derivación

## COLUMNA DE ELECTRIFICACIÓN MÓVIL



ref. KX-COL



- KX-COL es una columna de electrificación destinada a aprender a realizar la instalación de una red de corriente de 220 V en tomas, de una red ondulada de 220 V en tomas estabilizadas y una red informática de tomas Ethernet RJ45. La columna de aluminio de dimensiones 85 x 117 x 607 mm, recibe los módulos de electrificación a conectar con formato 45 mm. Columna vendida sin cables. Todos los módulos son fácilmente desmontables con un destornillador.
- 1 disyuntor diferencial 30 mA calibre 16 A.
  - 2 tomas de corriente estándar modulares de conexión con tornillos.
  - 2 tomas estabilizadas modulares para la red de 220 V respaldada, conexión con tornillos.
  - 2 pilotos modulares para avisar de la presencia de tensión.
  - 2 guías de cables
  - 6 tomas Ethernet RJ45 modulares, cableadas sin crimpadora, por tanto reutilizables.
  - 1 ondulador 220 V 400 VA.
  - 15 m de cable 3G 2,5 mm.
  - 15 m de cable Ethernet.



### KIT DE ACCESO POR CÓDIGO NUMÉRICO



ref. KX-P ● ●

- 1 caja de superficie con programación directa mediante teclado. Salida de relé
- 1 alimentación
- 1 cerradura automática
- 1 disyuntor magnetotérmico 2 A
- 1 caja de PVC de 8 módulos
- 1 caja de derivación
- 1 aguja de nailon de 10 m
- 20 m de conductor multipar
- 100 m de tubo ICO de diámetro 16 mm

### KIT PORTERO AUTOMÁTICO CON VÍDEO\*



ref. KX-M ● ●

- 1 terminal para la calle tipo IP54
- 1 interfono con vídeo en blanco y negro interior
- 1 transformador de alimentación modular
- 1 disyuntor magnetotérmico 2 A
- 1 caja de PVC de 13 módulos
- 1 caja de derivación
- 1 aguja de nailon de 10 m
- 100 m de tubo ICO de diámetro 16 mm
- 20 m de cable multipar

### KIT DE CONTROL DE ACCESO MEDIANTE TARJETA\*



ref. KX-N ● ●

- 1 central
- 1 lector de tarjetas antivandalismo empotrable
- 20 tarjetas de aplicación
- 1 alimentación
- 1 disyuntor magnetotérmico 2 A
- 1 caja de PVC de 8 módulos
- 1 caja de derivación
- 1 interruptor pulsador
- 1 caja de derivación
- 1 aguja de nailon de 10 m
- 100 m de conductor 0,75 mm<sup>2</sup>
- 100 m de tubo ICO de diámetro 16 mm

### KIT PORTERO AUTOMÁTICO DE AUDIO\*



ref. KX-L ● ●

- 1 terminal para la calle tipo IP54
- 1 interfono de interior
- 1 transformador de alimentación modular
- 1 disyuntor magnetotérmico 2 A
- 1 caja de PVC de 8 módulos
- 1 caja de derivación
- 1 aguja de nailon de 10 m
- 100 m de tubo ICO de diámetro 16 mm
- 25 m de cable multipar

\*Requiere una cerradura automática de 24 V alterna. Encontrará esta cerradura automática en el kit KX-H de la página anterior. Página 39.



# Kits para instalaciones en viviendas y oficinas

## KIT DE CABLEADO INFORMÁTICO



ref. KX-F



- 4 tomas 220 V red ondulador
- 4 tomas RJ45 RDSI
- 2 disyuntores 16 A
- 1 mini switch 5 puertos
- 1 toma de teléfono
- 1 caja de PVC
- 1 distribuidor Mosaic UDI
- 9 cajas de derivación
- 2 cajas de derivación
- 1 aguja de nailon de 10 m
- 2 metros de canaleta
- 4 ranuras de indexación de plástico rojo
- Instrucciones de instalación
- 40 m de cable informático multipar
- 10 m de cable telefónico multipar
- 100 m de tubo ICA de 20 mm
- 100 m cable 2,5 mm<sup>2</sup> Rojo / Azul / V-A
- 5 cables RJ45 1,5 m

## VIDEO VIGILANCIA + GRABADOR



ref. KX-VID



Un monitor en color muestra las imágenes de las 4 cámaras en pantalla completa o dividida en cuatro. La función de detección de movimiento de cada cámara mejora la gestión de las alarmas. Un disco duro de 160 GB graba las imágenes. Transmisión de imágenes a distancia a tiempo real a través de una red TCP/IP. Cableado completo con ayuda de los conectores RJ11 compatibles con las tomas RJ45. El conjunto se puede conectar a nuestro rack con referencia B-RES (ver página 118).

- 1 monitor en color de 14" (36 cm) con 4 entradas de cámara (RJ11). Visionado de los menús en pantalla, configuración de cámaras y alarmas. Ajuste de los parámetros de pantalla. Alimentación de corriente 220 V.
- 4 cámaras en color digital con objetivo focal fijo 3 mm. Soporte para las cámaras y 4 x 15 m de cable para conectarlo al monitor.
- 1 grabador digital con DD de 160 GB. Conexión a la red Ethernet. Cable de conexión al monitor entregado. Mando giratorio para controlar la velocidad de lectura. Visionado OSD de los menús. Protección posible mediante contraseña.
- 100 m de tubo ICA de 16 mm.
- 1 aguja de nailon de 10 m
- Instrucciones específicas.

## KIT DE ALARMA CONTRA INCENDIOS



ref. KX-G



- 1 central de detección localizada de incendios
- 1 detector automático de humos
- 2 disparadores manuales
- 1 conjunto de luces de evacuación
- 1 difusor sonoro de 100 dB
- 1 aerosol para el test del detector de humos
- 1 disyuntor magnetotérmico de 2 A
- 100 metros de tubo ICA de 16 mm
- 30 metros de cable MXE
- 100 metros de cable 360.75
- 2 metros de canaleta
- 1 caja de derivación
- Instrucciones específicas de montaje

## KIT DE ALARMA ANTI-INTRUSIÓN



ref. KX-K



- 1 central de alarma a 220 V
- 1 dispositivo con código de acceso
- 2 detectores infrarrojos de movimiento
- 1 sensor de alarma bajo el felpudo
- 2 lotes de sensores magnéticos para puertas y ventanas
- 1 lámpara flash 12 V
- 1 sirena 12 V
- 1 batería de socorro
- 1 caja con 8 módulos
- 1 conjunto de obturadores
- 1 aguja de nailon de 10 m
- 1 disyuntor MT 2 A
- 50 m de cable blindado 5 x 0,6 mm<sup>2</sup>
- 100 m de tubo ICA de 16 mm
- 2 m de canaleta
- Instrucciones específicas de montaje



### KIT ALARMA ANTI-INTRUSIÓN INALÁMBRICA



ref. KX-KSF

- 1 central de radio equipada con una sirena desactivable. 4 tonos programables (intrusión, incendio, técnico, socorro).
- 1 teclado a distancia de recepción de información y mando a distancia, con pantalla LCD: conexión y desconexión. Funcionamiento completo y parcial. 3 códigos de acceso: 1 master, 2 usuarios. Histórico de los últimos 200 acontecimientos. Información sobre el estado del sistema: en servicio y fuera de servicio, puertas abiertas, etc. Test de sirena. Configuración del sistema. Asignación de los sensores en tramos parciales.
- 1 sensor infrarrojo. Distancia 12 m (90°)
- 1 detector bivolumétrico: infrarrojo + hiperfrecuencias. Distancia 12 m (90°).
- 2 contactos con apertura destinado a la

protección de aperturas (puertas, ventanas, etc.)

- 1 detector óptico de humo (señal acústica integrada)
- 1 transmisor telefónico asociado a un teléfono y una caja autoconmutadora se encargan de las funciones de emisión y de recepción de la alarma. Asistencia vocal, diálogo por interfono. 4 número de llamada programables. Mensaje personalizable. Teclado integrado que permite el funcionamiento y la desconexión, así como la programación de los número de llamadas.

Todos los componentes están equipados con pilas alcalinas que permiten una autonomía de varios años. Expedido con instrucciones del fabricante.

### KIT DE ALARMA ANTI INTRUSIÓN CON CABLES



ref. KX-KFIL

- 1 central con cables que dispone de 3 zonas: control por llave de la central o control desde el teclado con código.
- 1 teclado numérico con 2 salidas con inversor, 2 pilotos libres, 1 código maestro, 1 código de amenaza, 45 códigos de usuarios. Alimentación 12 VCC suministrada por la central
- 1 sirena interior alimentada por la central. Funciona por aparición de tensión
- 1 detector infrarrojo pasivo de 12 m de alcance. Contador de impulsos. Regleta simple
- 1 detector bivolumétrico por infrarrojo + hiperfrecuencias, alcance 10 m
- 2 contactos con apertura destinado a la protección de aperturas (puertas, ventanas, etc.)
- 1 alfombra

- 1 transmisor telefónico asociada a un teléfono y una caja de conmutación automática:

- realiza todas las funciones de emisión y recepción de la alarma, asistencia vocal, diálogo por interfono.

- 4 número de llamada programables

- mensaje personalizable

- teclado integrado que permite el funcionamiento y la desconexión, así como la programación de los número de llamadas.

- 1 detector óptico de humo (señal acústica integrada)

• 50 m de cable

• 100 m de tubo ICA de 16 mm

• 1 aguja de nailon de 10 m

• Entregado con instrucciones del fabricante

### KIT ALARMA ANTI-INTRUSIÓN POR BUS



ref. KX-KBUS

- 1 central BUS con 2 zonas de vigilancia, con visionado del histórico de acontecimientos y teclado integrado para desconexión. 10 códigos diferentes: 1 maestro, 1 instalador, 8 usuario.
- 1 teclado a distancia para información, mando equipado con pantalla LCD. Visualización del estado del sistema. Mando de inicio de vigilancia. Personaliza la instalación nombrando los elementos del sistema en un teclado alfanumérico. Alimentación del teclado a través de BUS
- 1 sirena con 4 tonos diferentes (intrusión - incendio - técnico - socorro) alimentado por BUS
- 1 detector infrarrojo con alcance de 12 m (90°)

- 1 detector bivolumétrico infrarrojo + hiperfrecuencias. Distancia 12 m (90°)

• 2 contactos con apertura destinado a la protección de aperturas (puertas, ventanas, etc.)

• 1 interfaz de contacto BUS permite la conexión de todo tipo de sensores con contacto de apertura a la red BUS (8 entradas)

- 1 detector óptico de humo (señal acústica integrada)

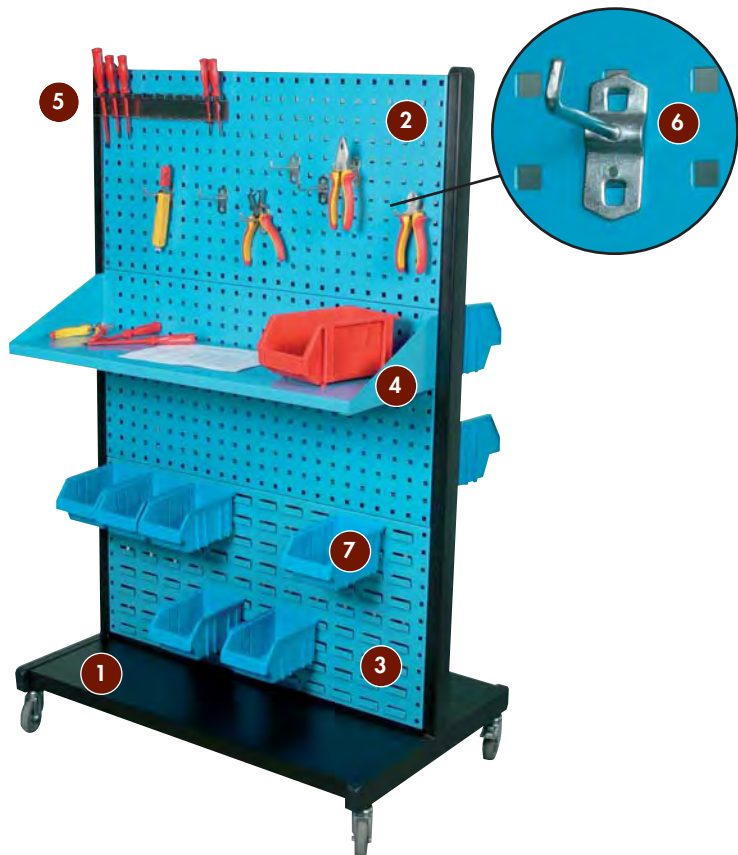
• 50 m de cable 1 par

• 100 m de tubo ICA de 16 mm

• 1 aguja de nailon de 10 m



# Carro portaherramientas estándar o a la carta



## 1 ARMAZÓN SOBRE RUEDAS

- 630 x 960 altura 1540 mm

ref. TROL

## 2 PANEL PERFORADO

- Dimensiones 900 x 450 mm
- 12x24 agujeros de fijación
- para PTVIS / CROC / ETAG

ref. PERF



## 6 GANCHO PORTAHERRAMIENTAS

- Longitud 75 mm Ø6mm
- Se puede hacer indesmontable mediante un tornillo

ref. CROC



## 5 PORTADESTORNILLADORES

- 12 ranuras
- Ancho total 370 mm

ref. PTVIS



## 3 PANEL CELOSÍA

- Dimensiones 900 x 450 mm
- 9 filas de sujeción de compartimentos
- Ancho útil: 800 mm

ref. JAL



## 4 ESTANTE

- Dimensiones 900 x 300 mm.
- Carga útil: 15 kg

ref. ETAG



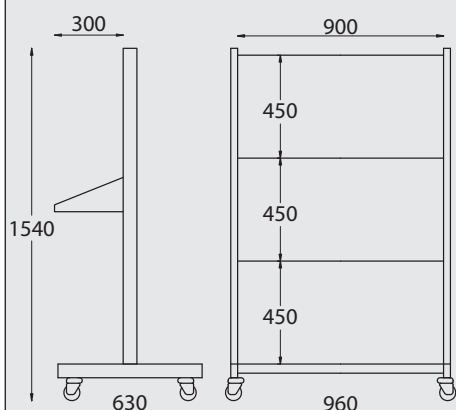
## 7 COMPARTIMENTOS DE PICO

Ref.	Dim externas ancho útil en mm	Dimensiones interiores en mm		
		ancho	longitud	fondo
BAB-1	100	90	70	45
BAB-2	125	105	115	70
BAB-3	125	105	175	95
BAB-4	150	130	195	120
BAB-5	200	175	265	140

Este carro portaherramientas se compone de un armazón sobre ruedas que permite la instalación a ambos lados de paneles perforados extraíbles, lo cual posibilita la evolución de la estructura. Existen dos tipos de paneles:

- Panel perforado portaherramientas / Panel celosía para contenedores
- Los ganchos portaherramientas se fijan en los paneles perforados
- El portadestornilladores se fija en los paneles perforados
- Los compartimentos de pico se fijan en los paneles celosía
- La estantería se fija indistintamente en ambos tipos de paneles
- La estructura puede albergar 3 paneles de 450 mm de alto en cada lado

### ELIJA ENTRE LAS 5 COMPOSICIONES ESTÁNDAR O CREE SU PROPIO MODELO EN FUNCIÓN DE SUS NECESIDADES



Ref	CHAR-6	Ref	CHAR-4	Ref	CHAR-2	Ref	CHAR-1	Ref	CHAR-0
TROL	1	TROL	1	TROL	1	TROL	1	TROL	1
PERF	6	PERF	4	PERF	2	PERF	1	PERF	0
JAL	0	JAL	2	JAL	4	JAL	5	JAL	6
ETAG	0	ETAG	1	ETAG	2	ETAG	1	ETAG	2
PTVIS	2	PTVIS	2	PTVIS	2	PTVIS	1	PTVIS	0
CROC	120	CROC	80	CROC	40	CROC	20	CROC	0
BAB-1	0	BAB-1	0	BAB-1	0	BAB-1	8	BAB-1	16
BAB2	0	BAB2	0	BAB2	0	BAB2	4	BAB2	16
BAB-3	0	BAB-3	0	BAB-3	12	BAB-3	12	BAB-3	12
BAB-4	0	BAB-4	10	BAB-4	10	BAB-4	15	BAB-4	10
BAB-5	0	BAB-5	8	BAB-5	8	BAB-5	8	BAB-5	8



## Contenedores de plástico



5 modelos disponibles  
Color único: Azul

Ref	BAB-1	BAB-2
Dim. interiores	70 x 90 x 45mm	105 x 115 x 70mm
ancho útil en mm	100mm	125mm

Ref	BAB-3	BAB-4	BAB-5
Dim. interiores	105x175x95mm	130x195x120mm	175x265x140mm
ancho útil en mm	125mm	150mm	200mm



Soporte de acero  
Disponible  
en 2 anchos  
Se vende sin  
tornillos de fijación

Ref	BAB-SUP5	BAB-SUP10
Dim.	500mm	1025mm

## Carros para contenedores



### Carros anverso/reverso.

- 4 ruedas giratorias para facilidad de movimiento. 2 ruedas con frenos.
- Estructura en chapa de acero, pintura epoxi Beis.
- 2 punados para un mejor desplazamiento
- Altura = 1120mm  
Anchura = 500mm  
Longitud = 1040mm

### 84 contenedores de plástico azul

- 42 de dimensiones 105 x 115 x 70mm (24 anverso - 24 reverso)
- 42 con dimensiones 175 x 105 x 95mm (24 recto - 24 verso)

Configuración posible con otras dimensiones de compartimentos - consultarnos

ref. CH-C84R

## Armarios con cajones



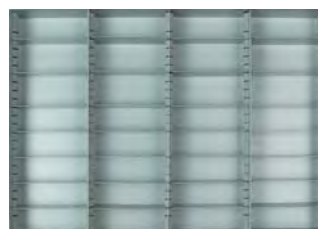
### DESCRIPCIÓN GENERAL

- Armarios de acero electrozincado, robustos y apropiados para trabajos los más exigentes
- Pintura epoxy cocida en el horno : estructura azul, cajones gris perlado
- Longitud : 720mm / Anchura : 645mm / Altura 1000mm
- Carga máxima por cajón : 100 kg
- Peso total : entre 150 hasta 160 kg segun el tipo de armario
- Tirador de cajón con función de etiqueta

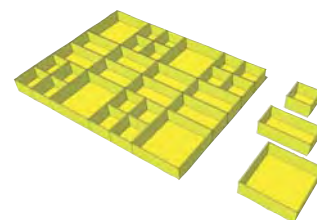
### DESCRIPCIÓN DE LOS CAJONES

- Cajones sobre rodamientos abolas, con un dispositivo de seguridad que sólo autoriza una apertura individual de un cajón, bloqueando a los demás. Este dispositivo avisa del volcado del armario sobre el usuario. La cerradura cierra, bloqueando todos los cajones. Todos los cajones están entregados por completo equipados.
- Dimensión útil del cajón : 630 x 450mm

Altura	Arreglo del cajón
	28 cubetas divisorias de plástico existen 3 tamaños
75 mm	16 cubetas 75 x 75mm
	8 cubetas 75 x 150mm
	4 cubetas 150 x 150mm
100 mm	4 canaletas metálicas - 28 compartimentos móviles
150 mm	4 canaletas metálicas - 20 compartimentos móviles
200 mm	4 canaletas metálicas - 12 compartimentos móviles



Composición de tipo canaletas



Composición de tipo cubetas

Réf.	AAT70	AAT80	AAT90
Cajón 75mm	2	/	2
Cajón 100mm	4	7	6
Cajón 150mm	1	/	1
Cajón 200mm	1	1	/



## Muebles de apoyo



- Carro con ruedas
- Estructura de tubo de acero
- Estantería superior extraíble
- Estanterías de melamina con efecto haya
- 2 ruedas orientables Ø125mm con freno
- 2 ruedas fijas Ø125mm
- Se entrega desmontado. Montaje fácil
- Longitud 1030 mm
- Ancho 500 mm
- Altura 1010 mm
- Dimensiones útiles 850 x 500 mm
- Altura de estantería 185/810 mm
- Carga de estantería superior 80 kg
- Carga máx. 200 kg
- Peso 25 kg

ref. DES-16



- Carro con ruedas
- Estructura de tubo de acero
- 2 Estanterías extraíble
- Estanterías de melamina con efecto haya
- 2 ruedas orientables Ø125mm con freno
- 2 ruedas fijas Ø125mm
- Se entrega desmontado. Montaje fácil
- Longitud 1030 mm
- Ancho 500 mm
- Altura 1010 mm
- Dimensiones útiles 850 x 500 mm
- Altura de estantería 185/500/810 mm
- Carga de estantería 80 kg
- Carga máx. 200 kg
- Peso 34 kg

ref. DES-18



- Cajonera con puerta abatible y cerradura
- 2 baldas, 3 niveles

### Dimensiones

- Altura: 970 mm (ruedas incluidas)
- Ancho: 500 mm (tablero incluido)
- Fondo: 750 mm (tablero incluido)

### Dimensiones del mueble

- Altura: 800 mm (sin bandeja ni ruedas)
- Ancho: 450 mm
- Fondo: 665 mm

ref. CSEP-R



- Mueble de apoyo con ruedas
- Estructura de chapa de acero electrolgalvanizada
- 3 estanterías fijas con bordes de 30 mm
- Estantería superior protegida por una alfombrilla de caucho estriado
- Empuñadura de transporte
- 4 ruedas orientables Ø80mm, 2 de ellas con freno
- Separación entre estanterías de 330 mm
- Altura: 850 mm (ruedas incluidas)
- Ancho: 615 mm
- Longitud: 900 mm (empuñadura incluida)
- Carga por estantería 30 kg
- Carga máx. 120 kg
- Peso 33 kg

ref. DESS-RC

## Sillas y Taburetes

Silla de 5 patas para puestos de trabajo. Respaldo de haya.

Giratoria, regulable en altura mediante pistón de gas.

Taburetes idénticos a las sillas, pero sin respaldo.

Altura sentado de 470 a 670 mm máx.



ref. TAB5 Con reposapiés



ref. TAB6 Sin reposapiés



ref. C5BAR Con reposapiés



ref. C5BSR Sin reposapiés

Las sillas y los taburetes están equipados con estabilizadores. También existen con ruedas Consútenos.



## Armario



- Estructura de acero electrolaminado 20/10
  - Pintura epoxi cocida al horno
  - 4 ruedas de 100 mm de diám., 2 de ellas con frenos
  - Banda de rodamiento de caucho
  - Tablero de madera de 40 mm de grosor fijado a las patas mediante un tirafondo
  - Carga máx. 500 kg
- Dimensiones**
- Altura: 970 mm (ruedas incluidas)
  - Ancho: 750 mm (tablero incluido)
  - Fondo: 670 mm (tablero incluido)

ref. BR-76



- Estructura de acero electrolaminado 20/10
  - Pintura epoxi cocida al horno
  - 4 ruedas de 100 mm de diám., 2 de ellas con frenos
  - Banda de rodamiento de caucho
  - Tablero de madera de 40 mm de grosor fijado a las patas mediante un tirafondo
  - Carga máx. 500 kg
- Dimensiones**
- Altura: 970 mm (ruedas incluidas)
  - Ancho: 750 mm (tablero incluido)
  - Fondo: 670 mm (tablero incluido)
- Cajón suspendido**
- H : 100mm - L : 750mm

ref. BR-T10-76



Armario de acero electrozincado con puertas batientes, muy robusta, **entregado desmontado**.

- El armario consta de 4 bandejas ajustables en altura que componen así 5 niveles de arreglo.
- Carga máx por nivel : 100 kg
- Empeñadura giratoria con cerradura en la puerta a derecha.
- Único color : Gris perlado (pintura cocida en el horno)
- Anchura : 900mm
- Fondo : 450mm
- Altura 1800mm



Armario entregado desmontado

ref. HB58



Silla de 5 patas para banco de trabajo. Asiento y respaldo almohadillados, con reposapiés. Revestimiento de vinilo negro. Pivotante, regulable en altura. **Altura desde 470 a 670 mm**

ref. C5-PRO Con reposapiés



Silla de poliuretano giratoria con pies. Asiento y respaldos de espuma. Pivotante, regulable en altura. **Altura desde 470 a 670 mm**

ref. C5-POL-  
Con reposapiés



Silla para sentarse de pie. Asiento de poliuretano ergonómico. **Altura del asiento regulable de 620 a 870 mm** por pistón de gas. Cinco patas con ruedas.

**SILLA PARA SENTARSE DE PIE**

ref. ASS-D  
Sin reposapiés